

# F-046 mit Kamera, Sprechsieb und variabler Tiefe



## Briefkastentyp

Mauerdurchwurf

## Frontplatte

- Frontplattenmaße:  
270 x 310 mm (HxB)
- Einwurfmaße:  
40 x 230 mm (HxB)
- durch DIN EN 13724 Norm  
problemloser Einwurf von  
C4 Umschlägen
- integrierter Entnahmeschutz
- Material:  
V2A Edelstahl oder pulver-  
beschichtetes Aluminium
- Spezialschrauben für die  
Montage

## Elektronik

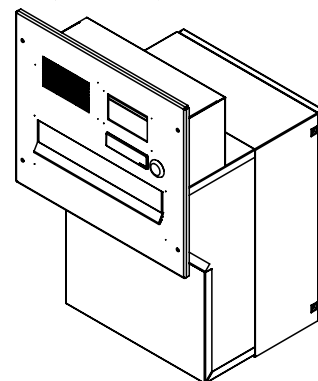
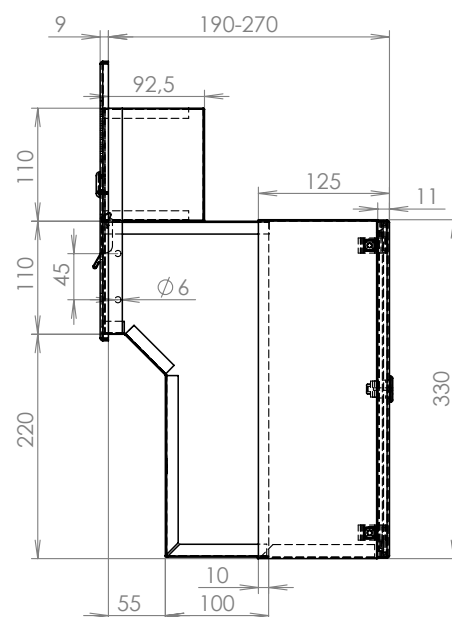
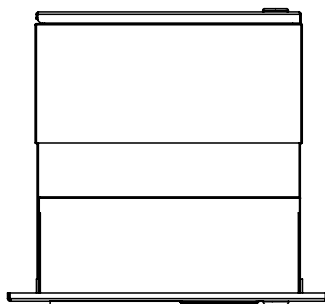
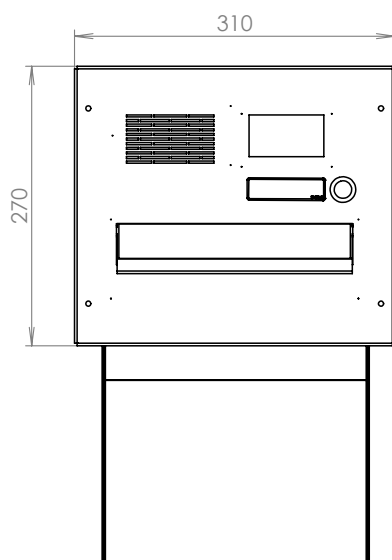
- wählbar  
nur mit ABB-Busch-Jäger  
Kamera (83501-101)  
oder  
mit ABB-Busch-Jäger  
Kamera (83501-101),  
Audiomodul (83110),  
System-Controller (M2300)

## Kasten

- Einzelkastenmaße:  
110/330 x 260 x  
190 - 270 mm (HxBxT)
- Elektroboxmaße:  
110 x 260 x 100 mm  
(HxBxT)
- verstellbar in der Tiefe
- Material Kasten:  
verzinktes, pulverbeschich-  
teter Stahl
- Material Tür:  
V2A Edelstahl oder pulver-  
beschichtetes Aluminium
- Türanschlag von rechts  
nach links wechselbar

## Auf Anfrage möglich, z.B.:

- andere RAL-Farben
- „keine Werbung“-Schilder
- zusätzlicher Lichttaster
- größere Frontplatte



Für Fragen zum Briefkasten stehen wir Ihnen gern zur Verfügung:

☎ 0351 8509 2552

@ info@letterbox24.de

☎ 0162 791 5100