

F-042 XXL Durchwurfbriefkasten



Briefkastentyp

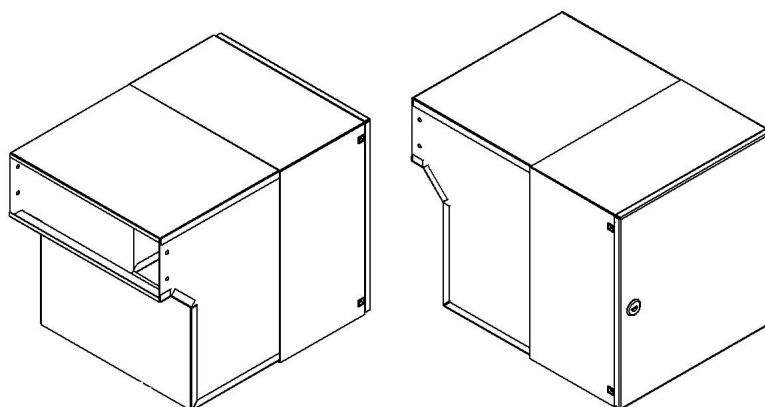
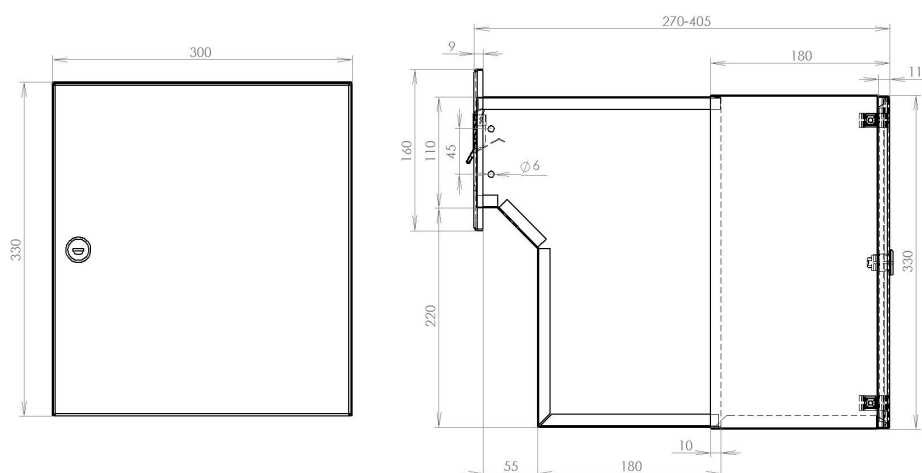
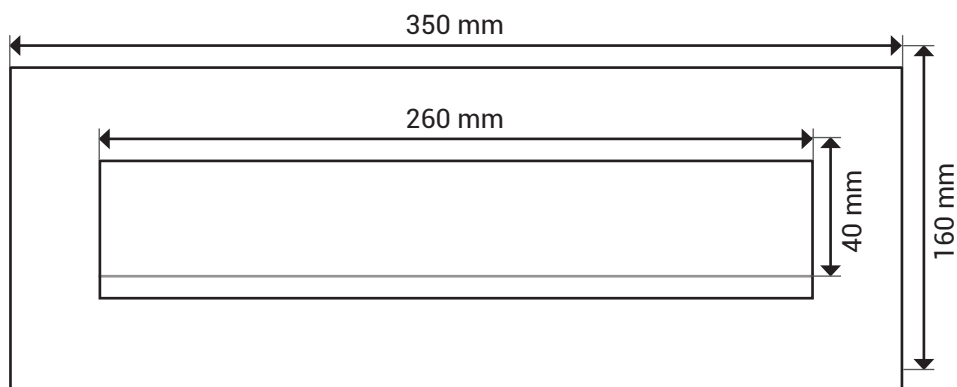
Mauerdurchwurf

Frontplatte

- Frontplattenmaße:
160 x 350 mm (HxB)
- Einwurfmaße:
40 x 260 mm (HxB)
- integrierter Entnahmeschutz
- Material: V2A Edelstahl oder pulverbeschichtetes Aluminium
- optional 1-2 Namensschilder und Klingeltaster bestellbar

Kasten

- Einzelkastenmaße:
110/330 x 300 x
270 - 405 mm (HxBxT)
- verstellbar in der Tiefe
- Material Kasten:
verzinktes, pulverbeschichteter Stahl
- Material Tür:
V2A Edelstahl oder pulverbeschichtetes Aluminium
- Türanschlag von rechts nach links wechselbar



Auf Anfrage möglich, z.B.:

- „keine Werbung“-Schilder
- zusätzlicher Lichttaster
- größere Frontplatte