



---

## Dropbox Small

Handleiding - Manuel de montage - Anleitung - User manual

# Anleitung eSafe® Dropbox Small

## User manual eSafe® Dropbox Small

Lesen Sie diese Anleitung vor der Montage und Verwendung Ihres Paket-/Briefkastens sorgfältig durch!

Please carefully read the manual for the installation and use of your parcel (letter)box!

## Online bestellen

Um die ordnungsgemäße Hauslieferung Ihrer Pakete zu gewährleisten, empfehlen wir Ihnen, bei einer Online-Bestellung als Vorname „**Bitte in eSafe PAKETKASTEN**“ anzugeben, damit der Kurierdienst weiß, dass er in Ihren Paket-/Briefkasten liefern muss und Sie hierfür Ihr Einverständnis geben.

Wenn es bei der Lieferung von Paketen zu Problemen kommt, können Sie den mitgelieferten **Aufkleber** auf dem Paketkasten anbringen. So teilen Sie mit, dass Ihr Briefkasten auch Pakete in Empfang nehmen kann, und Sie bestätigen den Hinweis „Bitte in eSafe PAKETKASTEN“ auf dem Paket.

Beispiele:

**Bol.com**

## Online ordering

In order to ensure your parcels are delivered correctly to your home, we recommend that you enter “**In eSafe PARCEL BOX please**” as your first name for an online order, so the courier service knows that it needs to deliver to your parcel (letter)box and you give your permission to do so.

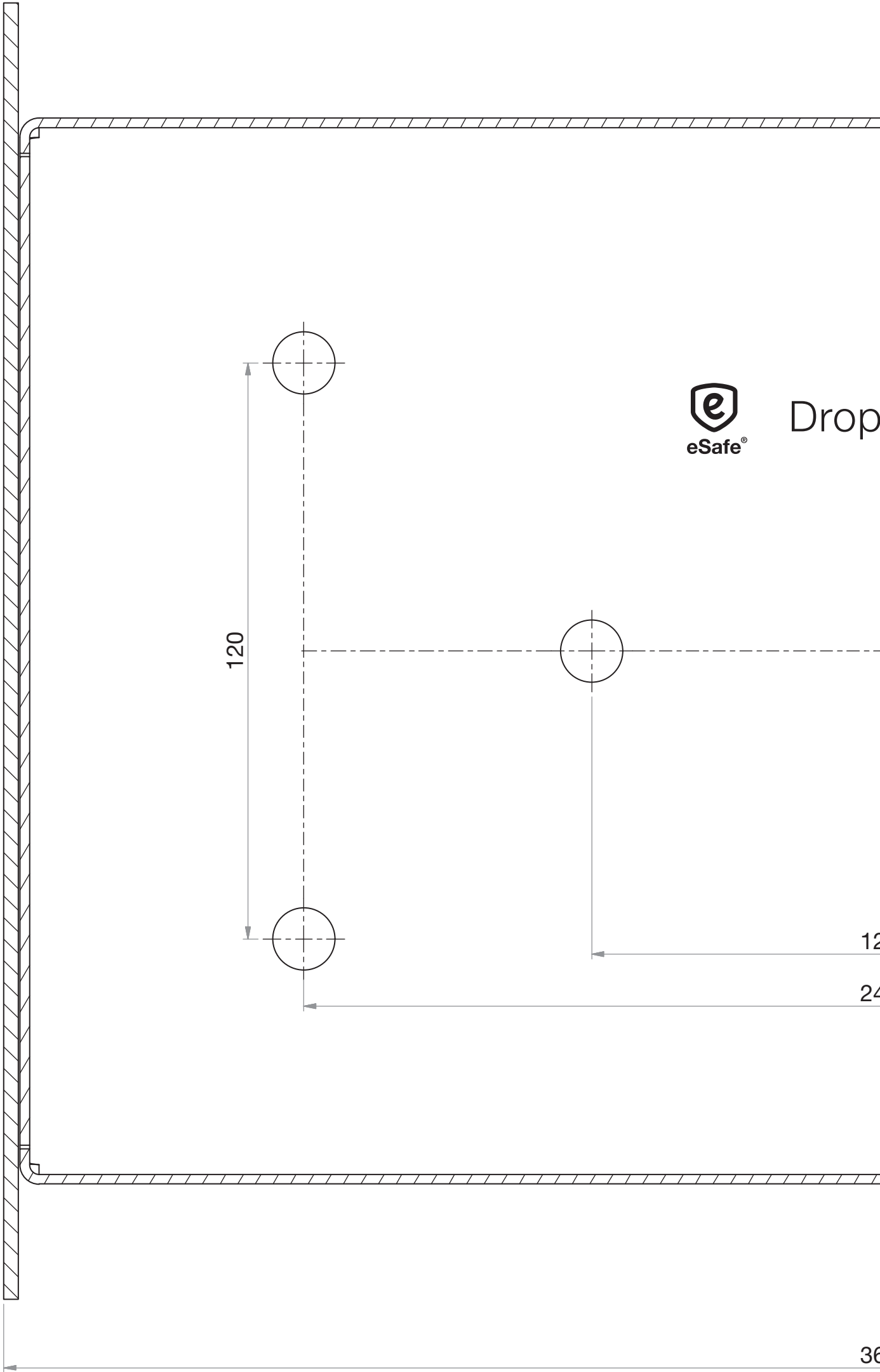
If you encounter problems with parcel deliveries, you can affix the **sticker** supplied to the parcel letterbox. In doing so, you will be indicating that your letterbox can also accept parcels, thus linking with the “In eSafe PARCEL BOX please” wording shown on the parcel.

Some examples:

The image shows a screenshot of the Bol.com website's address entry form. The form is titled "Adresse eingeben/Complete address" and includes the following fields and options:

- Titel/Title\*:** Radio buttons for "Frau/Mrs." and "Herr/Mr." (selected).
- Vorname/First name\*:** Text input field containing "Bitte in eSafe PAKETKASTEN Frank".
- Nachname/Last name\*:** Text input field containing "Janssens".
- Unternehmensname/Company name\*:** Text input field (empty).
- Land/Country\*:** Radio buttons for "Deutschland/Germany", "Belgien/Belgium" (selected), and "Andere/Other".
- Postleitzahl und Ort/Postal code and city\*:** Text input field containing "9790 Wortegem".
- Straße/Street\*:** Text input field containing "Tjammelsstraat".
- Nr. und Postfach/No. and box\*:** Text input field (empty).
- Zusätzliche Adresszeile/Extra address line:** Text input field (empty).

At the bottom of the form, there is a blue button labeled "> Speichern/Save" and a link "oder gehen Sie zurück/or go back". A preview box on the right shows the address: "Adresse/Address: Tjammelsstraat, 9790 Wortegem".



Drop

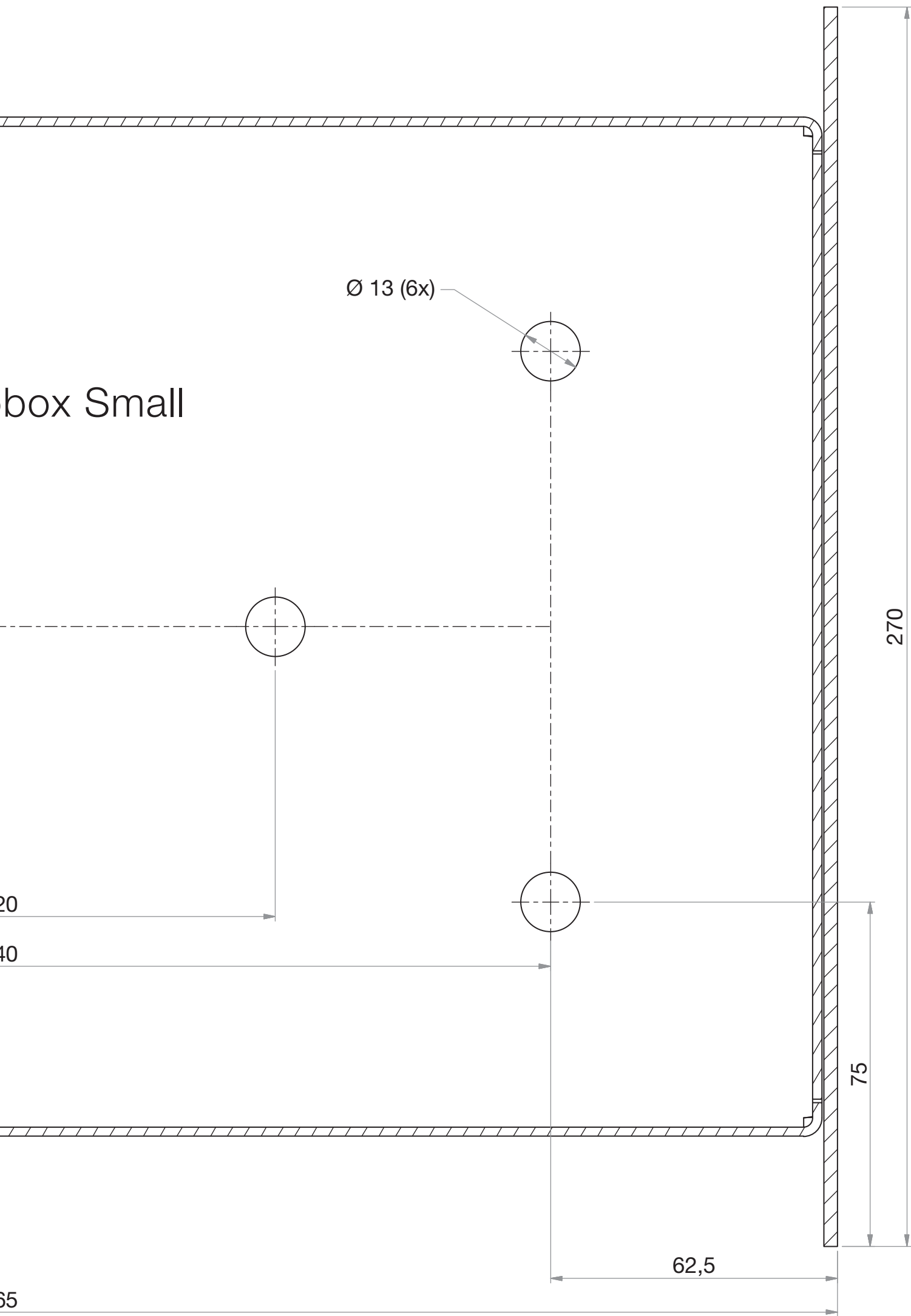
120

120

24

36

box Small



$\varnothing 13$  (6x)

270

75

62,5

20

40

65

# Anleitung eSafe® Dropbox Small

## User manual eSafe® Dropbox Small

### Zalando

The screenshot shows the Zalando checkout process. At the top, there is a progress bar with four steps: 1. Liefermethode (Delivery method), 2. Adresse (Address), 3. Zahlungsmethode (Payment method), and 4. Bestellung absenden (Send order). The current step is 'Adresse'. Below the progress bar, the page is titled 'Rechnungsadresse/Invoice address'. It is divided into two main sections: 'Neue Adresse/New address' and 'Ihre Adresse/Your address'. The 'Neue Adresse' section contains several input fields: 'Titel/Title\*' (Herr), 'Vorname/First name\*' (Bitte in eSafe PAKETKASTEN Frank), 'Nachname/Last name\*' (Janssens), 'Straße und Nr./Street and no.' (Tjammelsstraat), 'Postfach/Box', 'Postleitzahl/Postal code\*' (9790), 'Ort/City\*' (Wortegem-Petegem), and 'Land/Country\*' (Belgien). The 'Ihre Adresse' section displays the current address: 'Bitte in eSafe PAKETKASTEN Frank Janssens, Tjammelsstraat, 9790 Wortegem-Petegem, Belgien'. Below this, there are links for 'Bestätigen | Bearbeiten | Entfernen' (Confirm | Edit | Delete). At the bottom of the form, there are two buttons: 'Zurück/Back' and 'Adresse speichern/Save address'.

### Vente-exclusive

The screenshot shows the Vente-exclusive checkout process. A modal window titled 'Wählen Sie eine andere Adresse / Choose another address' is open. The modal contains the following fields: 'Vorname/First name\*' (Bitte in eSafe PAKETKASTEN Louis), 'Nachname/Last name\*' (Verbeek), 'Unternehmensname (falls zutreffend)/Company name (if applicable)', 'Straße/Street\*' (Verbruggestraat), 'Nummer/Number\*' (43), 'Postfach/Box', 'Postleitzahl/Postal code\*' (7890), 'Ort/City\*' (Avelgem), 'Land/Country\*' (Belgien), 'Gsm/Mobile\*' (00 32 476 23 87 56), and 'Art der Adresse/Type of address' (Zu Hause). At the bottom of the modal, there are two buttons: 'Abbrechen/Cancel' and 'Ändern/Modify'. The background shows the checkout page with a 'Terug' button and a shopping cart icon.

### Paketkasten befestigen

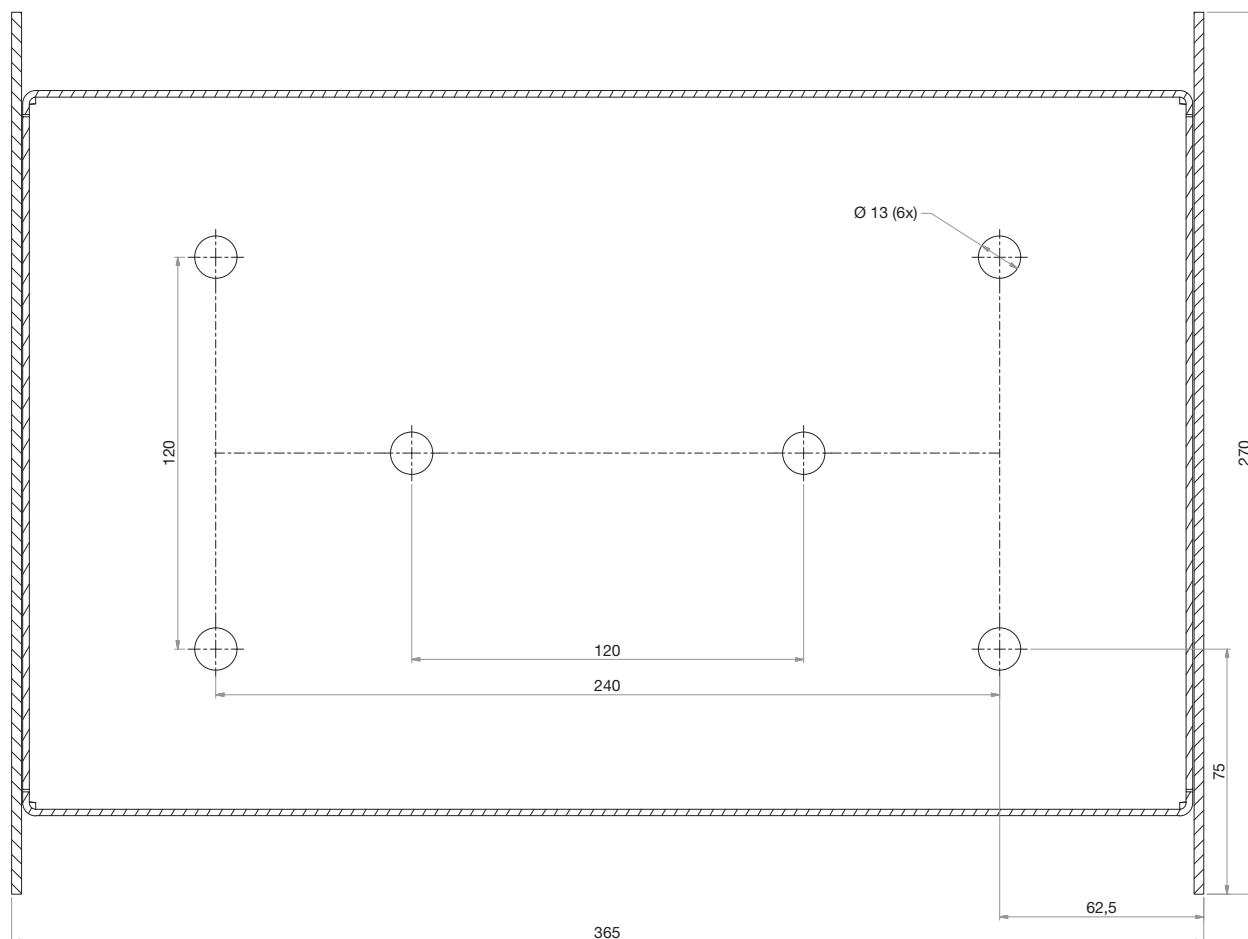
1. Betonsockel gießen  
Achten Sie darauf, dass der Betonsockel sowohl in der Länge als auch in der Breite 2 cm größer als der Paketkasten ausfällt, um Stabilität zu gewährleisten  
=> L 385 mm x B 290 mm
2. Festschrauben  
Ziehen Sie die Schrauben mit einem Akkuschauber nicht zu fest an, damit sich die Bodenplatte nicht vom Paketkasten löst.

**Achtung:** die Abmessungen in der Zeichnung entsprechen nicht der Realität.

### Fixing the parcel letterbox

1. Pour a concrete base  
Take care to ensure that the concrete base is 2 cm longer and wider than the parcel letterbox in order to ensure stability  
=> L 385 mm x W 290 mm
2. Screwing down  
Do not screw down too tightly when using a drill so as to avoid the floor plate breaking away from the parcel letterbox.

**Note:** the drawing is not shown to size.



Den Bodenplan für die Montage mit den realen Abmessungen finden Sie auf der beiliegenden Seite.

You will find an actual size installation floor plan on the enclosed sheet.