

## Briefkastentyp

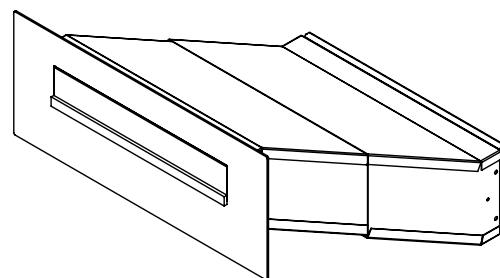
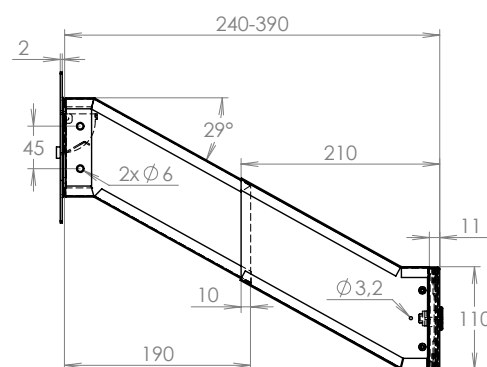
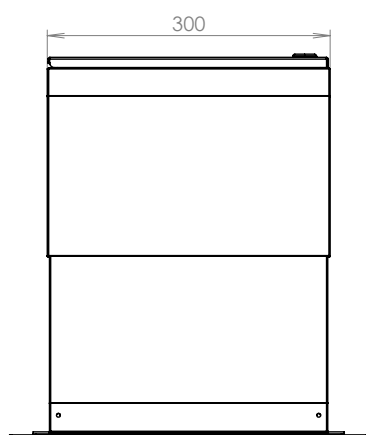
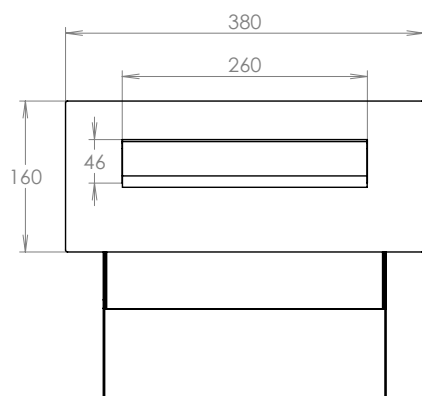
Mauerdurchwurf

## Frontplatte

- Frontplattenmaße:  
160 x 380 mm (HxB)
- Einwurfmaße:  
40 x 260 mm (HxB)
- durch DIN EN 13724  
Norm problemloser Ein-  
wurf von C4 Umschlägen
- integrierter Entnahme-  
schutz
- Material: V2A Edelstahl
- optional 1 Namensschild-  
er bestellbar

## Kasten

- Einzelkastenmaße:  
110 x 300 x  
240 - 390 mm (HxBxT)
- verstellbar in der Tiefe
- 29° Neigung
- Material Kasten:  
verzinktes, pulverbe-  
schichteter Stahl
- Material Tür:  
V2A Edelstahl
- Türanschlag von rechts  
nach links wechselbar



Auf Anfrage möglich, z.B.: