

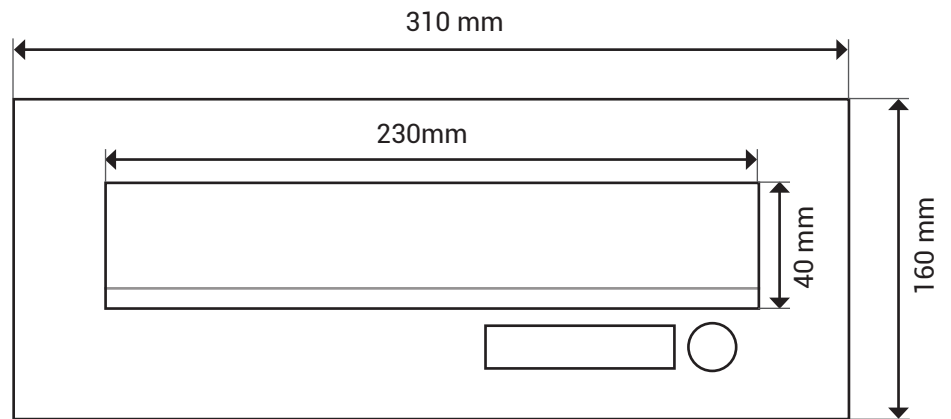
## Frontplattentyp

CD 26

## Platte

- Frontplattenmaße: 160 x 310 (HxBxT)
- Einwurfmaße: 40 x 230 mm (HxB)
- durch DIN EN 13724 Norm problemloser Einwurf von C4 Umschlägen
- Durchmesser Klingel: 19 mm
- Namensschildmaße: 22 x 74 mm (HxB)
- integrierter Entnahmeschutz
- durch die Gummilippe unter der Klappe wird Lärm verhindert
- Material: V2A Edelstahl
- mit Namensschild und Klingel
- vandalismussicherer Klingelknopf

Frontansicht



Rückansicht

