

# C-050 Durchwurfbriefkasten



## Briefkastentyp

Zaun / Durchwurf

## Frontplatte

- Frontplattenmaße:  
85 x 275 mm (HxB)
- Einwurfmaße:  
45 x 236 mm (HxB)
- durch DIN EN 13724 Norm  
problemloser Einwurf von  
C4 Umschlägen
- integrierter Entnahme-  
schutz
- Material: V2A Edelstahl  
oder pulverbeschichtetes  
Aluminium

## Kasten

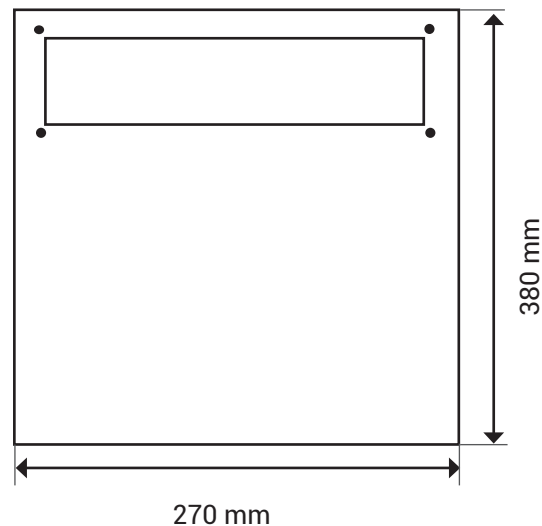
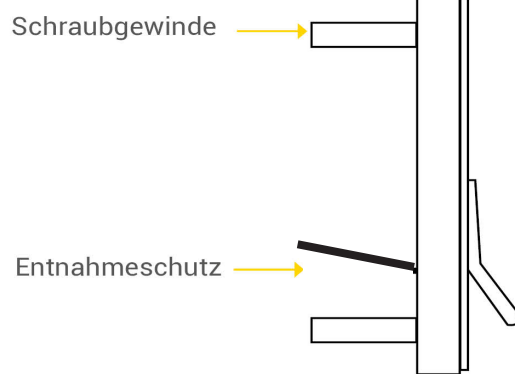
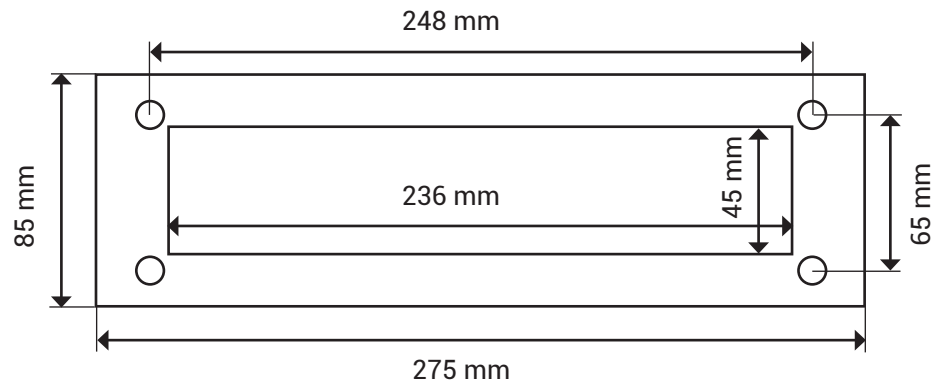
- Einzelkastenmaße:  
380 x 270 x  
100 mm (HxBxT)
- Material Kasten:  
V2A Edelstahl oder  
verzinktes, pulverbe-  
schichteter Stahl
- benötigte Tor/Tür-Stärke:  
zwischen 24 - 32 mm
- durch den Austausch der  
Schrauben ist auch die Mon-  
tage an dünnen Toren/Türen  
bis min. 15 mm möglich
- Türanschlag rechts

## Varianten

- Edelstahl Briefkasten

Auf Anfrage möglich, z.B.:

- andere RAL-Farben
- „keine Werbung“-Schilder



Schraubenzieher  
für die Montage  
benutzen

