

Briefkastentyp

Zaun / Durchwurf

Frontplatte

- Frontplattenmaße:
85 x 375 mm (HxB)
- Einwurfmaße:
41,5 x 338,5 mm (HxB)
- durch DIN EN 13724 Norm
problemloser Einwurf von
C4 Umschlägen
- integrierter Entnahme-
schutz
- Material: V2A Edelstahl
oder pulverbeschichteter
Stahl

Kasten

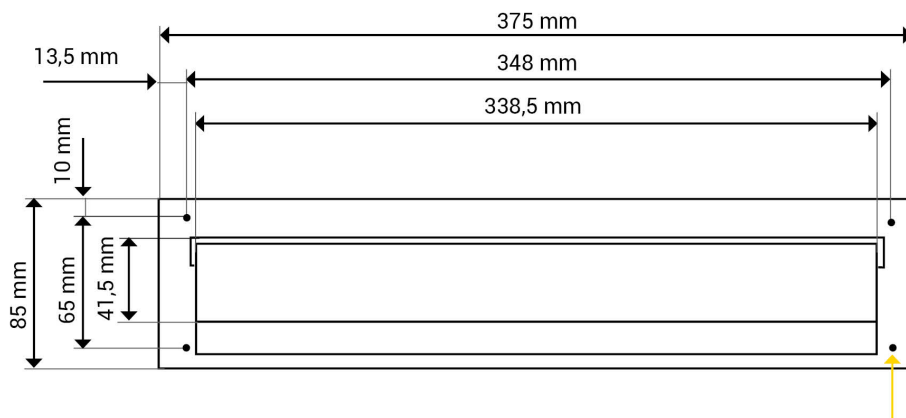
- Einzelkastenmaße:
330 x 370 x
100 mm (HxBxT)
- Material Kasten:
V2A Edelstahl oder
verzinktes, pulverbe-
schichteter Stahl
- benötigte Tor/Tür-Stärke:
zwischen 12 - 34 mm
- durch den Austausch der
Schrauben mit längeren
Schrauben ist auch die Mon-
tage an stärkeren Toren/
Türen möglich
- Türanschlag rechts

Varianten

- Edelstahl Briefkasten
- lackierter RAL Briefkasten

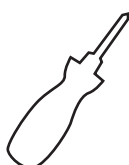
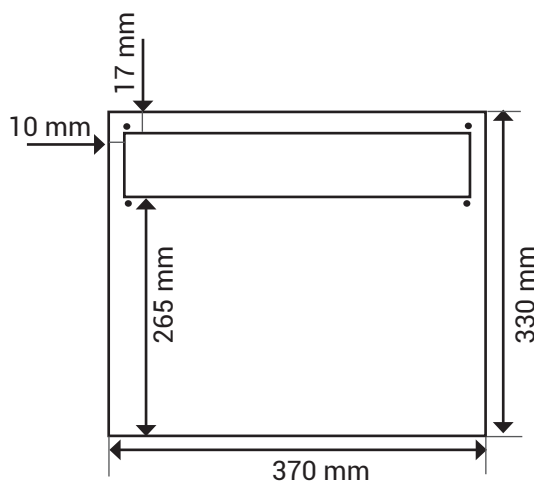
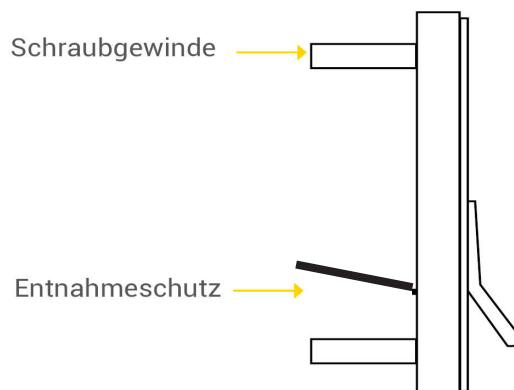
Auf Anfrage möglich, z.B.:

- andere RAL-Farben
- „keine Werbung“-Schilder



Position der Schraubgewinde auf der Rückseite

Seitenansicht der Frontplatte



Schraubenzieher
für die Montage
benutzen

